

科目 建築構造設計	1枚目	受検 番号	解答・採点	総 得 点	小 計
	3枚中				

以下の問いの解答において、数値の分数や平方根は、そのままでも良い。

問1 右図の断面に関して指示された値を求めなさい。(20点)

数値には必要な単位を示しなさい。

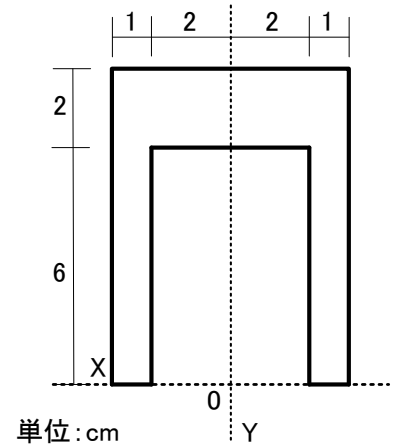
X軸に関する断面1次モーメント 120 cm³

X軸から図心までの距離 5 cm

X軸方向の中立軸に対する
断面2次モーメント 136 cm⁴

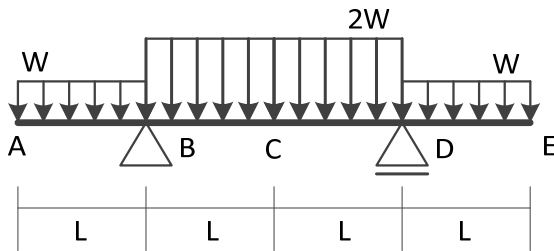
中立軸に対する断面2次半径 $\sqrt{17/3}$ cm

Y軸に関する断面2次モーメント 112 cm⁴



採点：各4点 単位誤りなど不完全な場合は2点

問2 下図の梁構造物のC, D点の応力 (Q・M) の大きさを、記号で示しなさい。(20点)



採点：各5点

いずれも正解

(C) Q 0 M $WL^2/2$ (D) Q WL $2WL$ M $WL^2/2$

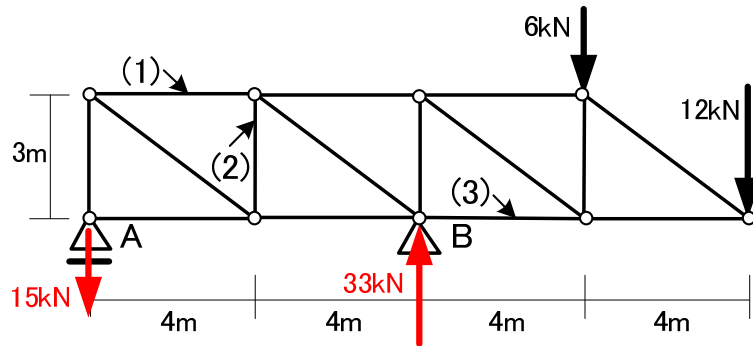
科目	建築構造設計
	3枚中

受検 番号	解答・採点
----------	-------

総 得 点	
-------------	--

小 計	
--------	--

問3 下図のトラス構造物に対して、A, B点の各反力と、指定した部材(1)~(3)の応力を求めなさい。
 解答には、数値と単位、応力の種類(圧縮・引張)を示しなさい。(35点)



採点：反力各4点＝計8点 単位誤りなど不完全な場合は2点

採点：応力各9点(値6点+符号3点)＝計27点 単位誤りなど不完全な場合は3点

A, B点の各反力は、上図に矢印を使って記入し、向きと値を示しなさい。

(1) 20kN (引張) (2) 15kN (引張) (3) 40kN (圧縮)

科目	建築構造設計

3枚目

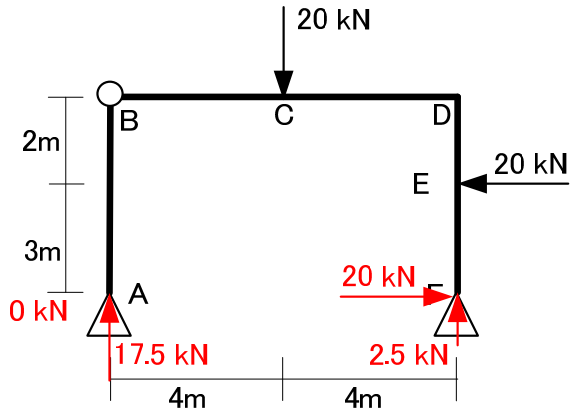
3枚中

受検 番号	解答・採点
----------	-------

総 得 点	
-------------	--

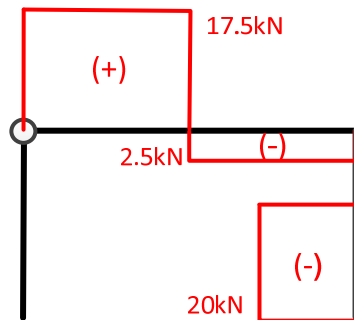
小 計	
--------	--

問4 下図のラーメン構造物の反力と応力図(Q・M)を示しなさい。(40点)
 解答には、応力の分布の形状と応力の値を示し、単位や符号も示しなさい。

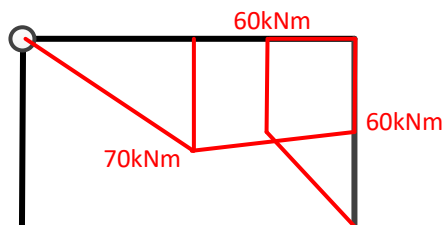


A, F点の各反力は、上図に矢印を使って記入し、向きと値を示しなさい。

採点：反力各3点＝計12点 不完全な場合は1点



Q図



M図

採点：Q図 13点 不完全な部分は2点減点

採点：M図 15点 不完全な部分は2点減点