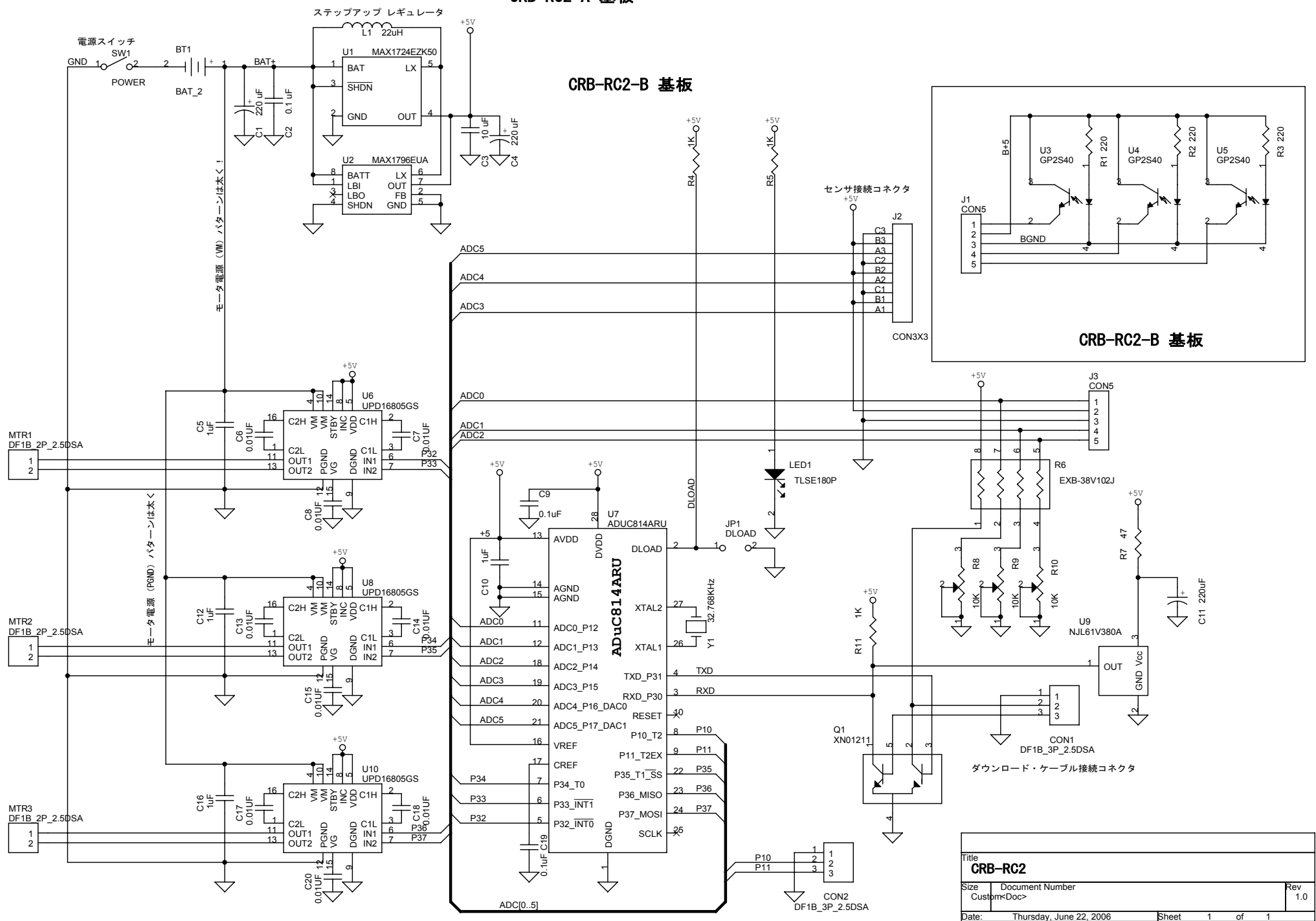


CRB-RC2-A
基板

CRB-RC2-A 基板

CRB-RC2-B 基板

CRB-RC2-B 基板



Title		
CRB-RC2		
Size	Document Number	Rev
Custom	<Doc>	1.0
Date:	Thursday, June 22, 2006	Sheet 1 of 1