

第55回東海地区国立高等専門学校体育大会剣道競技大会結果

競技開始時刻 平成29年6月24日 10時00分
6月25日 9時00分

男子団体戦の部
(全国大会予選)

第1試合 第2試合 第3試合 第4試合 第5試合
第1試合場 沼津 — 豊田 豊田 — 鈴鹿 岐阜 — 沼津 鳥羽 — 岐阜 鈴鹿 — 鳥羽
第2試合場 鈴鹿 — 岐阜 鳥羽 — 沼津 豊田 — 鳥羽 沼津 — 鈴鹿 岐阜 — 豊田

学校名	沼津	豊田	鈴鹿	岐阜	鳥羽	点数	勝者数	取得本数	順位
沼津		$\frac{2}{1}$	$\frac{1}{0}$	$\frac{3}{2}$	$\frac{4}{1}$	0	4	10	5
豊田	$\frac{5}{2}$		$\frac{2}{1}$	$\frac{4}{2}$	$\frac{4}{2}$	1	7	15	4
鈴鹿	$\frac{10}{5}$	$\frac{5}{3}$		$\frac{8}{3}$	$\frac{7}{5}$	4	16	30	1
岐阜	$\frac{7}{3}$	$\frac{4}{3}$	$\frac{4}{1}$		$\frac{5}{3}$	3	10	20	2
鳥羽	$\frac{7}{4}$	$\frac{5}{3}$	$\frac{1}{0}$	$\frac{4}{2}$		2	9	17	3

男子団体戦の部
(勝抜戦)

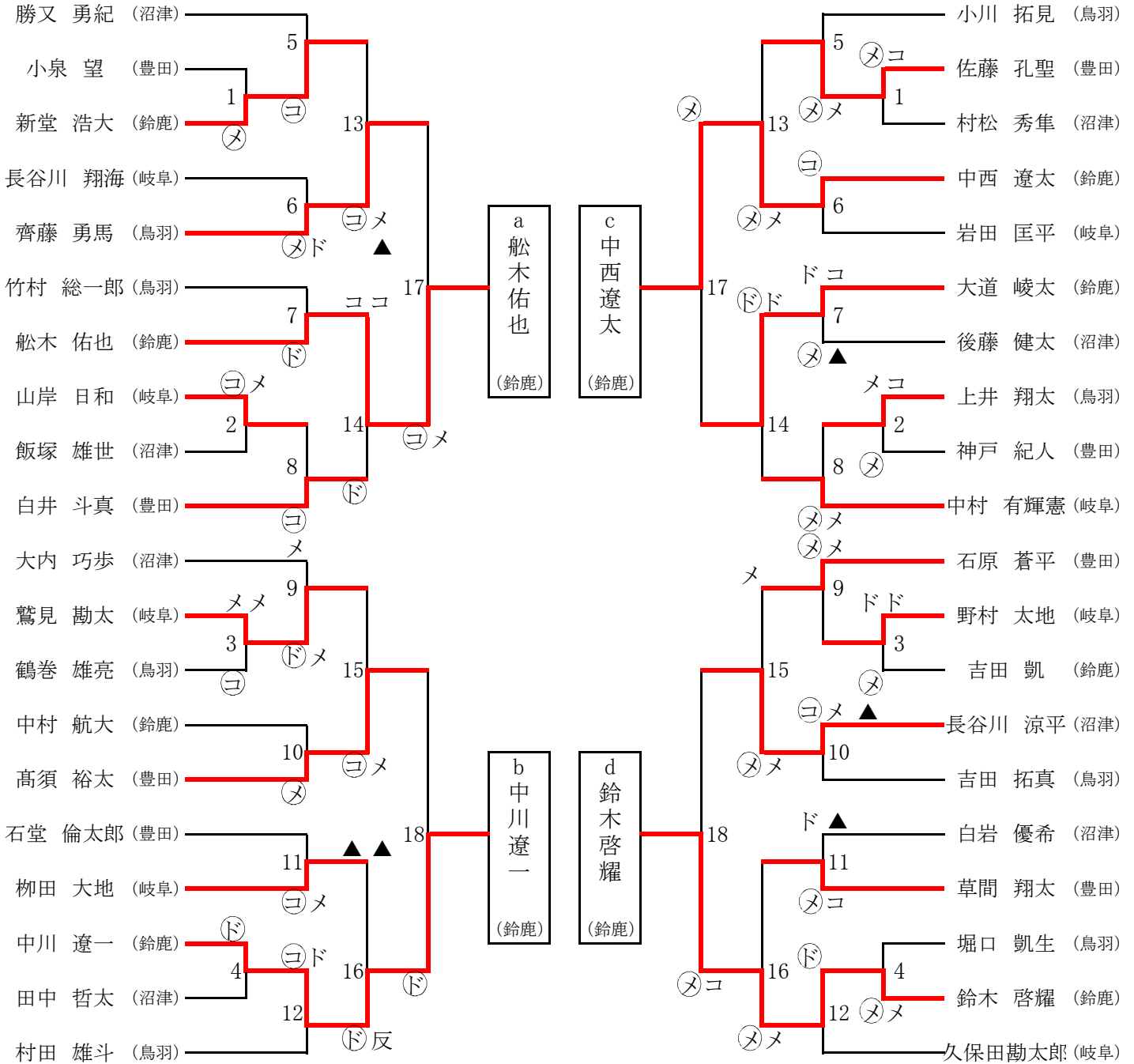
第1試合 第2試合 第3試合
第1試合場 豊田 — 鈴鹿 岐阜 — 鈴鹿 岐阜 — 豊田

学校名	豊田	鈴鹿	岐阜	点数	残者数	取得本数	順位
豊田		$\frac{7}{0}$	$\frac{6}{3}$	1	3	13	2
鈴鹿	$\frac{10}{2}$		$\frac{8}{2}$	2	4	18	1
岐阜	$\frac{2}{0}$	$\frac{5}{0}$		0	0	7	3

男子個人戦の部

【第1試合場】

【第2試合場】



決勝リーグ戦(1位~4位)

第1試合
第2試合
第3試合

第1試合会場

船木 - 中川
中西 - 船木
中川 - 中西

第2試合会場

中西 - 鈴木
鈴木 - 中川
船木 - 鈴木

	船木	中川	中西	鈴木	勝 敗	総本数	順 位
船木 (鈴鹿)	△	△	△	⊗	0	1	4
中川 (鈴鹿)	⊗	△	△	△	1	1	3
中西 (鈴鹿)	⊗	⊗	△	⊗	3	3	1
鈴木 (鈴鹿)	⊗	⊗	△	△	2	4	2

女子団体戦の部

第1試合 鳥羽 — 沼津 第2試合 沼津 — 豊田 第3試合 鈴鹿 — 鳥羽 第4試合 岐阜 — 鈴鹿 第5試合 豊田 — 岐阜
 第2試合場 豊田 — 鈴鹿 岐阜 — 鳥羽 沼津 — 岐阜 鳥羽 — 豊田 鈴鹿 — 沼津

学校名	鳥羽	沼津	豊田	鈴鹿	岐阜	勝数	勝者数	取得本数	順位
鳥羽		○ $\frac{4}{2}$	○ $\frac{5}{3}$	△ $\frac{1}{1}$	△ $\frac{3}{1}$	2	7	13	3
沼津	△ $\frac{1}{1}$		△ $\frac{2}{1}$	△ $\frac{0}{0}$	△ $\frac{2}{1}$	0	3	5	5
豊田	△ $\frac{0}{0}$	○ $\frac{4}{2}$		△ $\frac{1}{0}$	△ $\frac{2}{1}$	1	3	7	4
鈴鹿	○ $\frac{4}{2}$	○ $\frac{4}{2}$	○ $\frac{6}{3}$		△ $\frac{2}{1}$	3	8	16	2
岐阜	○ $\frac{4}{2}$	○ $\frac{4}{2}$	○ $\frac{4}{2}$	○ $\frac{3}{2}$		4	8	15	1

女子個人戦の部

